

SENSOR TRANSMISSOR DE SINAL DE PRESENÇA DE CHAMA

PRODUTO: SEL-SV-□□-□1-O□□□-K6

FOLHA TÉCNICA 1/8



SAC 55 11 3019-1616

Vide Manual Técnico para mais detalhes

I. CERTIFICAÇÕES DA SELCON



2. APLICAÇÃO

Sensor-transmissor de sinal de presença de chama certificado pelo **CenPRA** do MINISTÉRIO DA CIÊNCIA E TECNOLOGIA, sob nº DAPE 2007/225p, é recomendado para uso em sistemas mono ou multiqueimadores, de uso industrial ou comercial de qualquer tipo ou potência, à gás, óleo ou qualquer outro combustível que provoque chama com emissão de raios ultravioleta ou visível (chama amarela), para ciclo de



uso contínuo ou não contínuo (liga / desliga o queimador num período maior que 24hs). Possui circuito de auto-diagnose de falha do sensor-transmissor-rele-programador, a cada 4 segundos de operação (self-checking).

A norma NBR 12313 da ABNT item 4.1.4.4, considera obrigatório o uso de sensor com auto-diagnose de falha em queimadores a partir de 100.000 Kcal de potência, e que operam 24hs ou mais, sem pelo menos um desligamento.

Este produto atende os requisitos da norma NBR 12313 da ABNT, revisão Set./2000.

DISTRIBUIDOR - REPRESENTANTE



SELCON SISTEMAS ELETRÔNICOS DE CONTROLE LTDA.

Rua Américo Samarone, 502 – Moinho Velho – CEP: 04284-000 – São Paulo – SP - Brasil

Tel/Fax: +55 (11) 3019-1616 – E-mail: selcon@selcon.com.br

WWW.SELCON.COM.BR

Rev. Jun./15

SENSOR TRANSMISSOR DE SINAL DE PRESENÇA DE CHAMA

PRODUTO: SEL-SV-□□-□1-O□□□-K6

FOLHA TÉCNICA 2/8



SAC 55 11 3019-1616

Vide Manual Técnico para mais detalhes

Dependendo do modelo escolhido, permite o ajuste de sensibilidade do sensor, o que facilita seu uso em aplicações com multiqueimadores, para discriminação de chamas adjacentes e circuito transmissor de sinal, que permite sua aplicação em distâncias de até 500 metros, entre o sensor e o relê detector de presença de chama ou programador. É utilizado para queimadores a gás, óleo ou outro tipo de combustível, dependendo do sensor escolhido:

SEL-SV-T0-□ 1-O□□□-K6	<p>Para detecção de presença de chama através de sensor de radiação ultravioleta, com transmissor incorporado no produto, para distâncias de até 500 metros.</p> <p>Temperatura ambiente de operação de 0°C a +60°C (temperatura de armazenamento: -5°C a +70°C calor seco).</p> <p>Resposta espectral do sensor de 180 nm a 260 nm.</p>
SEL-SV-T4-□ 1-O□□□-K6	<p>Para detecção de presença de chama através de sensor de radiação ultravioleta, com transmissor incorporado no produto, para distâncias de até 500 metros.</p> <p>Temperatura ambiente de operação de -20°C a +85°C (temperatura de armazenamento: -25°C a +90°C calor seco).</p> <p>Resposta espectral do sensor de 185 nm a 280 nm.</p>
SEL-SV-U2-11-O□□□-K6	<p>Para detecção de presença de chama utilizando sensor de radiação ultravioleta para uso em ambientes de alta temperatura. Nesta versão a distancia entre o sensor e o relê ou programador, deve ser limitada a 8 metros, ou então para distâncias maiores (até 500 metros), especificar o acessório transmissor de sinal de chama ACS-TX-U-K5.</p> <p>Temperatura ambiente de operação de -20°C a +105°C. (temperatura de armazenamento: -25°C a 110°C calor seco).</p> <p>Resposta espectral do sensor de 180 nm a 260 nm.</p> <p>ATENÇÃO: A alimentação deste modelo de sensor deverá ser 115 Vac.</p>



SELCON SISTEMAS ELETRÔNICOS DE CONTROLE LTDA.

Rua Américo Samarone, 502 – Moinho Velho – CEP: 04284-000 – São Paulo – SP - Brasil

Tel/Fax: +55 (11) 3019-1616 – E-mail: selcon@selcon.com.br

WWW.SELCON.COM.BR

Rev. Jun./15

SENSOR TRANSMISSOR DE SINAL DE PRESENÇA DE CHAMA

PRODUTO: **SEL-SV-□□-□1-O□□□-K6**

FOLHA TÉCNICA 3/8



SAC 55 11 3019-1616

Vide Manual Técnico para mais detalhes

SEL-SV-V0-□1-O□□□-K6

Para detecção de presença de chama através de sensor de radiação luz visível, com transmissor incorporado no produto, para distâncias de até 500 metros.

Temperatura ambiente de operação de 0°C a +60°C. (temperatura de armazenamento: -5°C a +70°C calor seco).

Resposta espectral: luz visível.

SEL-SV-V4-□1-O□□□-K6

Para detecção de presença de chama através de sensor de radiação infravermelha, com transmissor incorporado para distâncias de até 500 metros.

Temperatura ambiente de operação de -20°C a +85°C. (temperatura de armazenamento: -25°C a +90°C calor seco).

Resposta espectral: Infra-vermelho (**IV** – com atuação básica no flicker da chama).



SELCON SISTEMAS ELETRÔNICOS DE CONTROLE LTDA.

Rua Américo Samarone, 502 – Moinho Velho – CEP: 04284-000 – São Paulo – SP - Brasil

Tel/Fax: +55 (11) 3019-1616 – E-mail: selcon@selcon.com.br

WWW.SELCON.COM.BR

Rev. Jun./15

SENSOR TRANSMISSOR DE SINAL DE PRESENÇA DE CHAMA

PRODUTO: SEL-SV-□□-□1-O□□□-K6

FOLHA TÉCNICA 4/8



SAC 55 11 3019-1616

Vide Manual Técnico para mais detalhes

3. DADOS TÉCNICOS

Tensão de alimentação	115 ou 220 Vca, +10/-15%; 50/60Hz ± 3% (vide código para pedido)
Consumo de potência (máx)	5 VA
Fusível interno de proteção	160 mA
Falha segura	Sistema de auto-verificação de defeito continua, com ciclos de 4 seg.
Sensor	Foto sensor sensível à radiação ultravioleta, infravermelho ou resistência de sulfeto de cádmio, sensível à radiação visível.
Sinalização interna dos sensores SEL-SV-T0-O□□□-K6; SEL-SV-T4-O□□□-K6 ou SEL-SV-V4-□1-O□□□-K6	1) L1 (Vd): Piscando, indica o acompanhamento da visão de chama. 2) L2 (Vm): Aceso, indica equipamento energizado.
Operação com chama	Onda quadrada oscilando entre 0 e 9 mA, com intervalo aproximado de 1,5 seg. cada. O valor do sinal depende do volume de radiação incidente sobre o sensor.
Ajuste de sensibilidade interno (trimpot montado na placa de circuito), exclusivo para modelos SEL-SV-T0-O□□□-K6; SEL-SV-T4-O□□□-K6 ou SEL-SV-V4-□1-O□□□-K6.	
Lente plana de cristal de quartzo (28 x 2 mm) ou convexa (28 x 7 mm), resistente à pressão na câmara de combustão de até 50 psi (344,75 kPa).	
Grau de proteção ambiente	IP 66
Fixação ao processo	Colar com rosca interna 1" RP (NBR 6414), para conexão ao tubo de visão.
Fixação elétrica	Rosca interna de ½" x 14 NPT, para conexão de eletroduto flexível.



SELCON SISTEMAS ELETRÔNICOS DE CONTROLE LTDA.

Rua Américo Samarone, 502 – Moinho Velho – CEP: 04284-000 – São Paulo – SP - Brasil

Tel/Fax: +55 (11) 3019-1616 – E-mail: selcon@selcon.com.br

WWW.SELCON.COM.BR

Rev. Jun./15

SENSOR TRANSMISSOR DE SINAL DE PRESENÇA DE CHAMA

PRODUTO: SEL-SV-□□-□1-O□□□-K6

FOLHA TÉCNICA 5/8



SAC 55 11 3019-1616

Vide Manual Técnico para mais detalhes

Fiação elétrica

4 condutores + malha trançada com 2 (dois) metros de comprimento, (105° C - 0,5 mm² - 660V).

➔ **Para o modelo SEL-SV-U2-11-O□5□-K6; de -20°C a 105°C (sem transmissor):**

A fiação é montada em caixa de bornes com 3 saídas de ½" x 14 NPT.

Distância máxima do sensor aos programadores PRG-M ou PRG-M-III Me, ou ainda ao relé detector de presença de chama CHM-M

500 metros

Exclusiva para modelos SEL-SV-T0-O□□□-K6; SEL-SV-T4-O□□□-K6 ou SEL-SV-V4-□1-O□□□-K6.

8 metros

Para modelo SEL-SV-U2-11-O□5□-K6, quando não for previsto o uso do acessório ACS-TX-□-K5.

Peso

2500 gramas

Para modelos SEL-SV-T0-O□□□-K6; SEL-SV-T4-O□□□-K6 ou SEL-SV-V4-□1-O□□□-K6.

3000 gramas

Para o modelo SEL-SV-U2-11-O□5□-K6.

Temperatura ambiente de operação

Vide as alternativas no item "APLICAÇÃO", acima.

Temperatura de armazenamento

- 20°C à 85°C calor seco

Máxima umidade relativa do ar ambiente de operação

90% sem condensação (NBR 5291)

Invólucro(s)

Caixa de alumínio fundido, ligas SAE 323 e SAE 359

Pintura

Epóxi pó na cor cinza

Etiqueta de marcação

(Inox) - 0,5 mm de espessura, 90 mm de diâmetro, fixado por 2 parafusos.

Garantia

12 meses (vide termo de garantia)



SELCON SISTEMAS ELETRÔNICOS DE CONTROLE LTDA.

Rua Américo Samarone, 502 – Moinho Velho – CEP: 04284-000 – São Paulo – SP - Brasil

Tel/Fax: +55 (11) 3019-1616 – E-mail: selcon@selcon.com.br

WWW.SELCON.COM.BR

Rev. Jun./15

SENSOR TRANSMISSOR DE SINAL DE PRESENÇA DE CHAMA

PRODUTO: SEL-SV-□□-□1-O□□□-K6

FOLHA TÉCNICA 6/8



SAC 55 11 3019-1616

Vide Manual Técnico para mais detalhes

4. DESENHO DIMENSIONAL (mm)

4.1. INVÓLUCRO SEM CAIXA DE BORNES

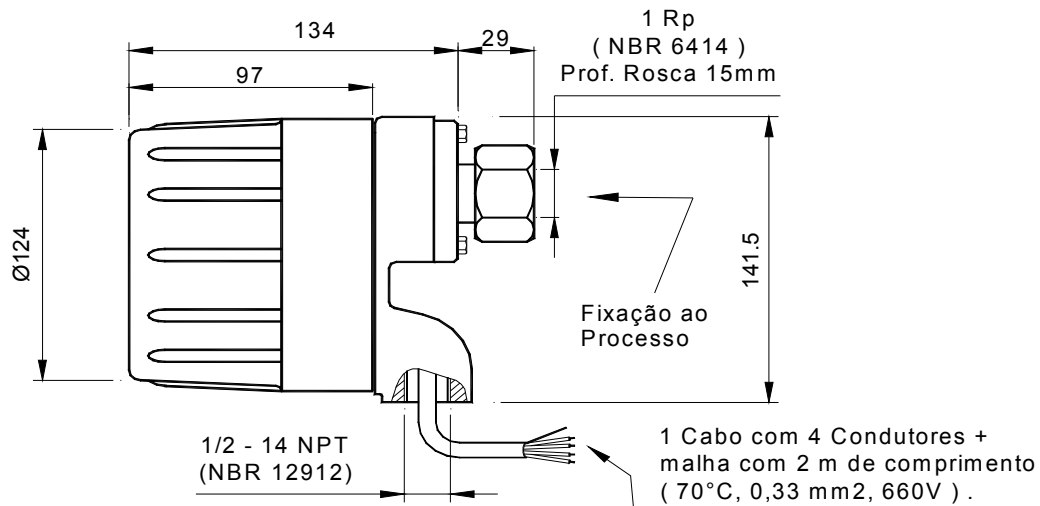


FIGURA 1

4.2. INVÓLUCRO COM CAIXA DE BORNES

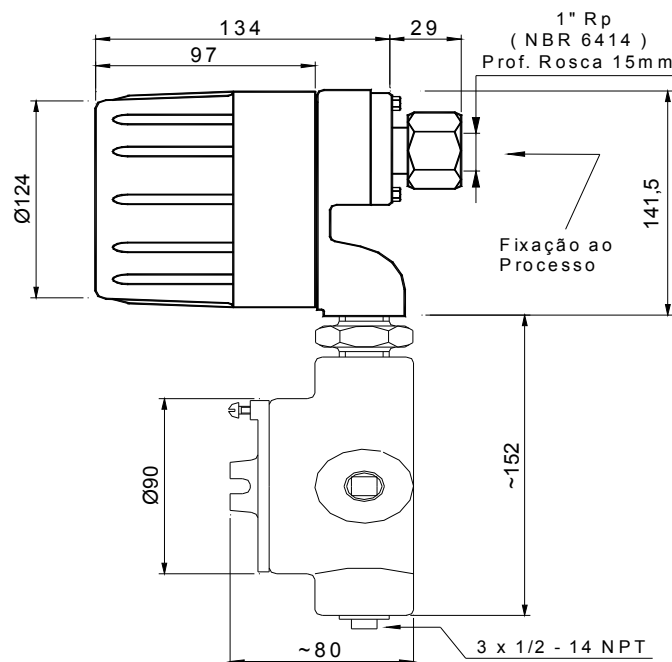


FIGURA 2



SELCON SISTEMAS ELETRÔNICOS DE CONTROLE LTDA.

Rua Américo Samarone, 502 – Moinho Velho – CEP: 04284-000 – São Paulo – SP - Brasil

Tel/Fax: +55 (11) 3019-1616 – E-mail: selcon@selcon.com.br

WWW.SELCON.COM.BR

Rev. Jun./15

SENSOR TRANSMISSOR DE SINAL DE PRESENÇA DE CHAMA

PRODUTO: SEL-SV-□□-□1-O□□□-K6

FOLHA TÉCNICA 7/8



SAC 55 11 3019-1616

Vide Manual Técnico para mais detalhes

5. INSTALAÇÃO

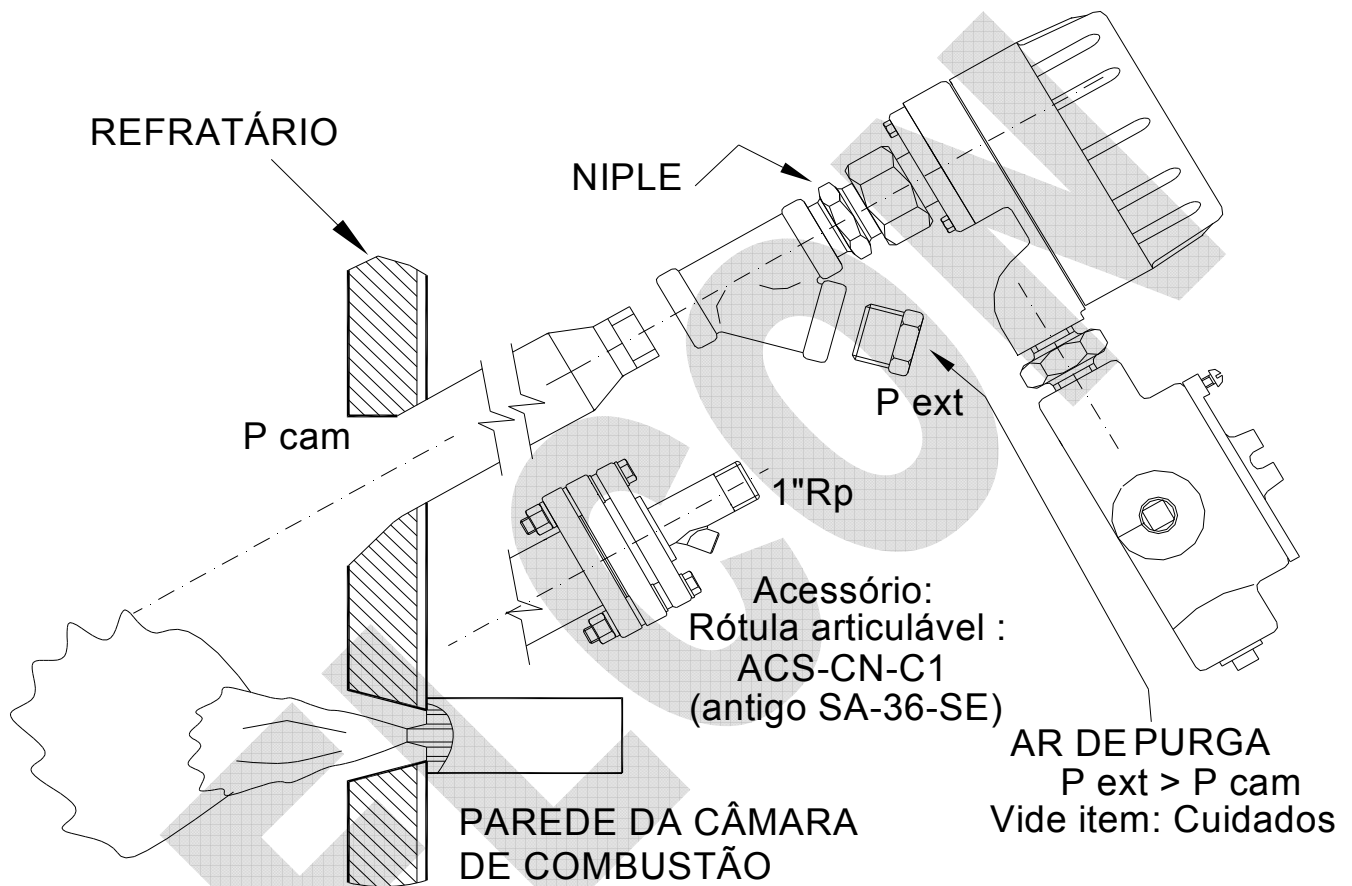


FIGURA 3



SELCON SISTEMAS ELETRÔNICOS DE CONTROLE LTDA.

Rua Américo Samarone, 502 – Moinho Velho – CEP: 04284-000 – São Paulo – SP - Brasil

Tel/Fax: +55 (11) 3019-1616 – E-mail: selcon@selcon.com.br

WWW.SELCON.COM.BR

Rev. Jun./15

SENSOR TRANSMISSOR DE SINAL DE PRESENÇA DE CHAMA

PRODUTO: SEL-SV-□□-□1-O□□□-K6

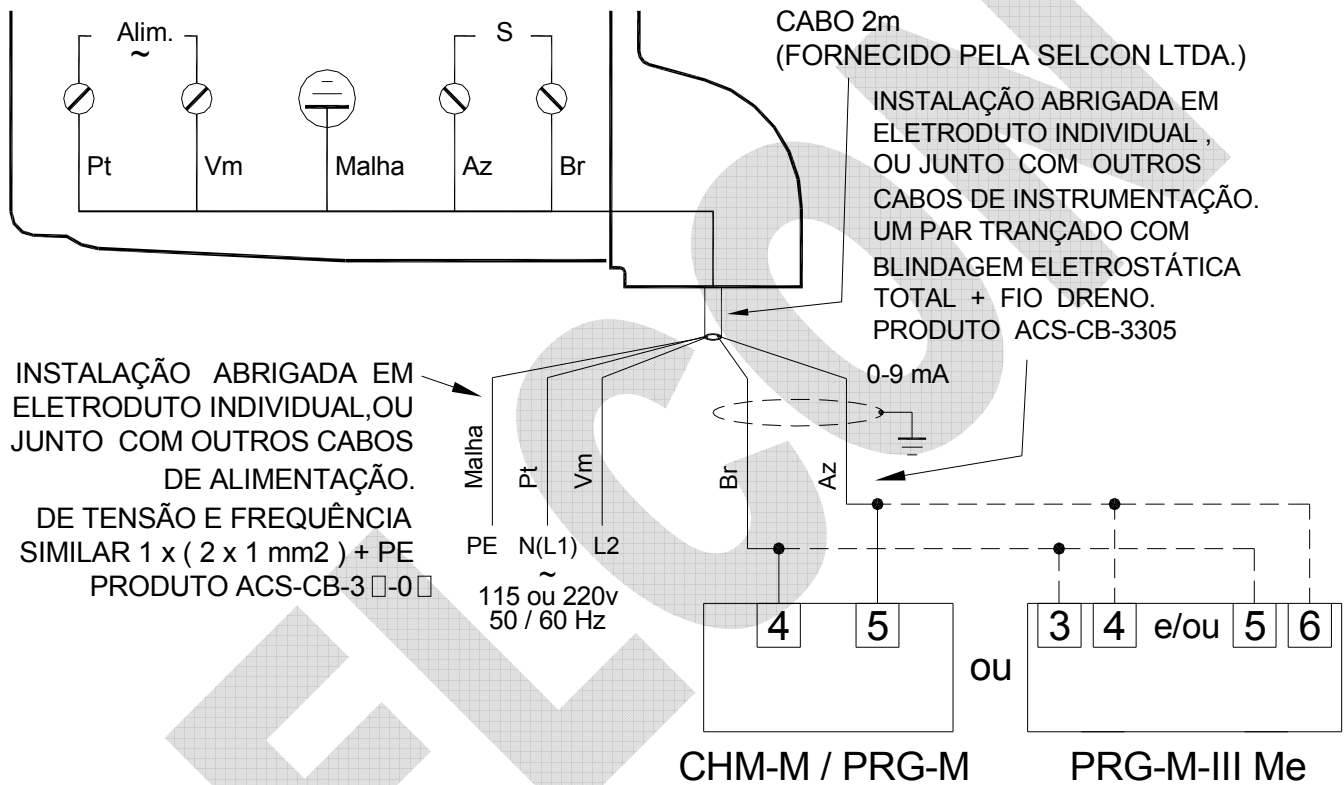
FOLHA TÉCNICA 8/8



SAC 55 11 3019-1616

Vide Manual Técnico para mais detalhes

5.1. APLICAÇÕES DE 0°C e 60°C ou DE -20°C a 85°C - COM CIRCUITOS TRANSMISSOR E DE AJUSTE DE SENSIBILIDADE; MONTADO EM INVOLUCRO SEM CAIXA DE BORNES



NOTA: A DISTÂNCIA MÁXIMA ENTRE OS SENSORES SEL-SV-T0-O□□□-K6; SEL-SV-T4-O□□□-K6 OU SEL-SV-V4-O□□□-K6 E OS PRODUTOS, CHM-M, PRG-M OU PRG-M-III Me, DEVERÁ SER DE 500 METROS.



SELCON SISTEMAS ELETRÔNICOS DE CONTROLE LTDA.

Rua Américo Samarone, 502 – Moinho Velho – CEP: 04284-000 – São Paulo – SP - Brasil

Tel/Fax: +55 (11) 3019-1616 – E-mail: selcon@selcon.com.br

WWW.SELCON.COM.BR

Rev. Jun./15

SENSOR TRANSMISSOR DE SINAL DE PRESENÇA DE CHAMA

PRODUTO: SEL-SV-□□-□1-O□□□-K6

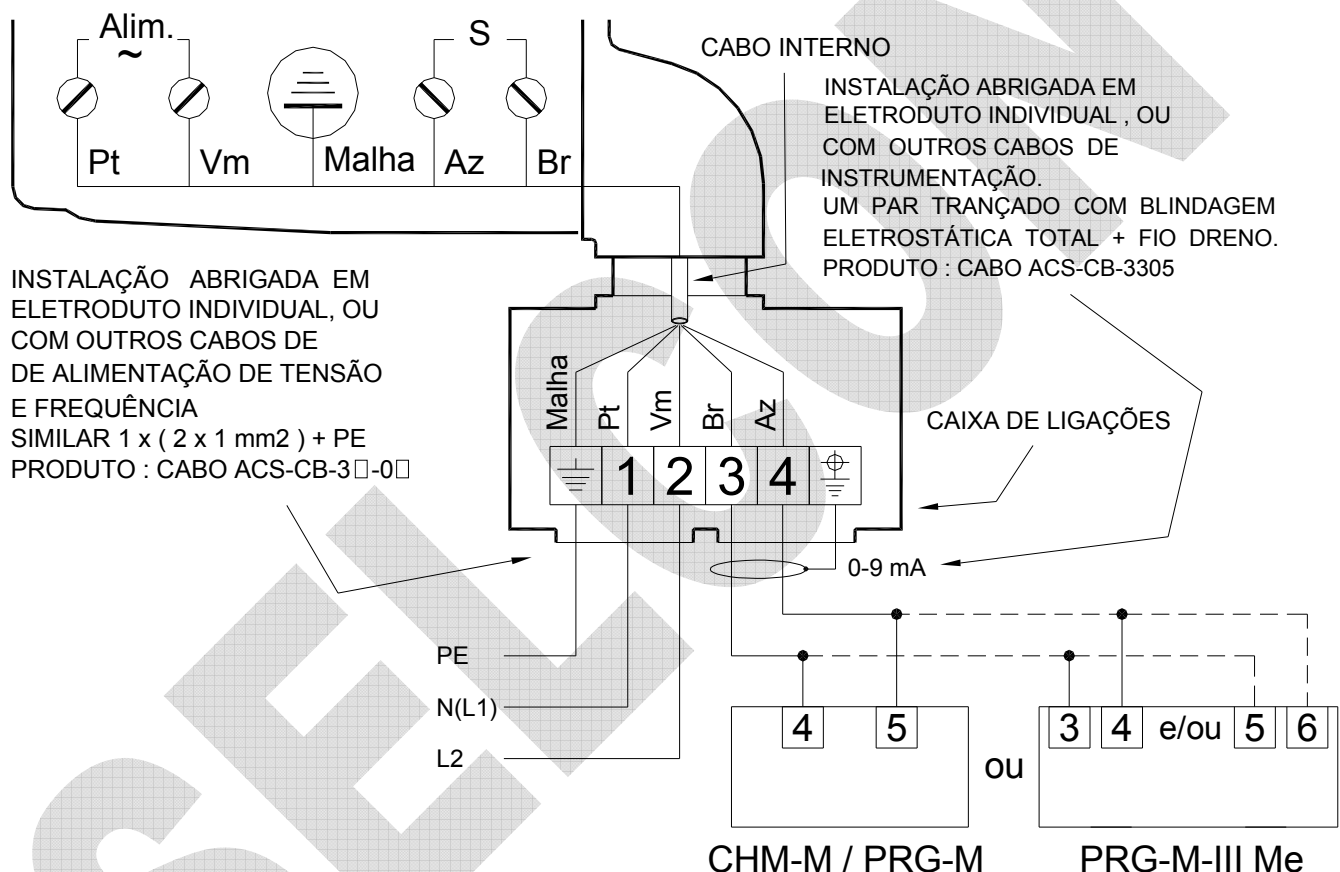
FOLHA TÉCNICA 9/8



SAC 55 11 3019-1616

Vide Manual Técnico para mais detalhes

5.2. APLICAÇÕES DE 0°C e 60°C OU DE -20°C a 85°C - COM CIRCUITOS TRANSMISSOR E DE AJUSTE DE SENSIBILIDADE; MONTADO EM INVÓLUCRO COM CAIXA DE BORNES



NOTA: A DISTÂNCIA MÁXIMA ENTRE OS SENSORES SEL-SV-T0-O□□□-K6; SEL-SV-T4-O□□□-K6 OU SEL-SV-V4-O□□□-K6 E OS PRODUTOS, CHM-M, PRG-M OU PRG-M-III Me, DEVERÁ SER DE 500 METROS.



SELCON SISTEMAS ELETRÔNICOS DE CONTROLE LTDA.

Rua Américo Samarone, 502 – Moinho Velho – CEP: 04284-000 – São Paulo – SP - Brasil

Tel/Fax: +55 (11) 3019-1616 – E-mail: selcon@selcon.com.br

WWW.SELCON.COM.BR

Rev. Jun./15

SENSOR TRANSMISSOR DE SINAL DE PRESENÇA DE CHAMA

PRODUTO: SEL-SV-□□-□1-O□□□-K6

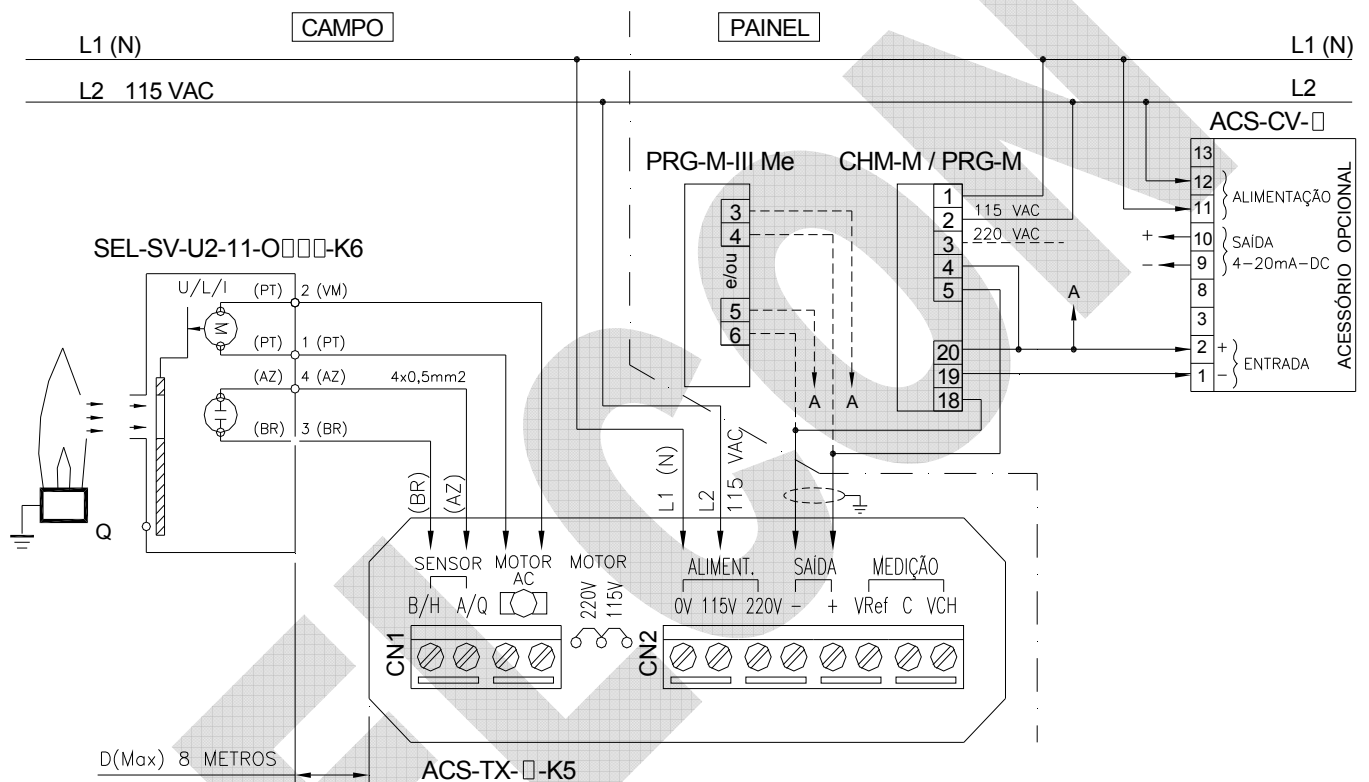
FOLHA TÉCNICA 10/8



SAC 55 11 3019-1616

Vide Manual Técnico para mais detalhes

5.3. APLICAÇÕES DE -20° C a 105° C - INVÓLUCRO COM CAIXA DE BORNES CIRCUITOS TRANSMISSOR E DE AJUSTE DE SENSIBILIDADE EXTERNOS; MONTADOS NO ACESSÓRIO ACS-TX-□-K5



ACESSÓRIO OPCIONAL: CONVERSOR SINAL DE CHAMA PARA 4 a 20 mA, MODELO ACS-CV-C□.

NOTA: A DISTÂNCIA MÁXIMA ENTRE O SENSOR SEL-SV-U2-11-O□□□-K6 E O PRODUTO ACS-TX-□-K5, DEVERÁ SER DE 8 METROS.



SELCON SISTEMAS ELETRÔNICOS DE CONTROLE LTDA.

Rua Américo Samarone, 502 – Moinho Velho – CEP: 04284-000 – São Paulo – SP - Brasil

Tel/Fax: +55 (11) 3019-1616 – E-mail: selcon@selcon.com.br

WWW.SELCON.COM.BR

Rev. Jun./15

SENSOR TRANSMISSOR DE SINAL DE PRESENÇA DE CHAMA

PRODUTO: SEL-SV-□□-□1-O□□□-K6

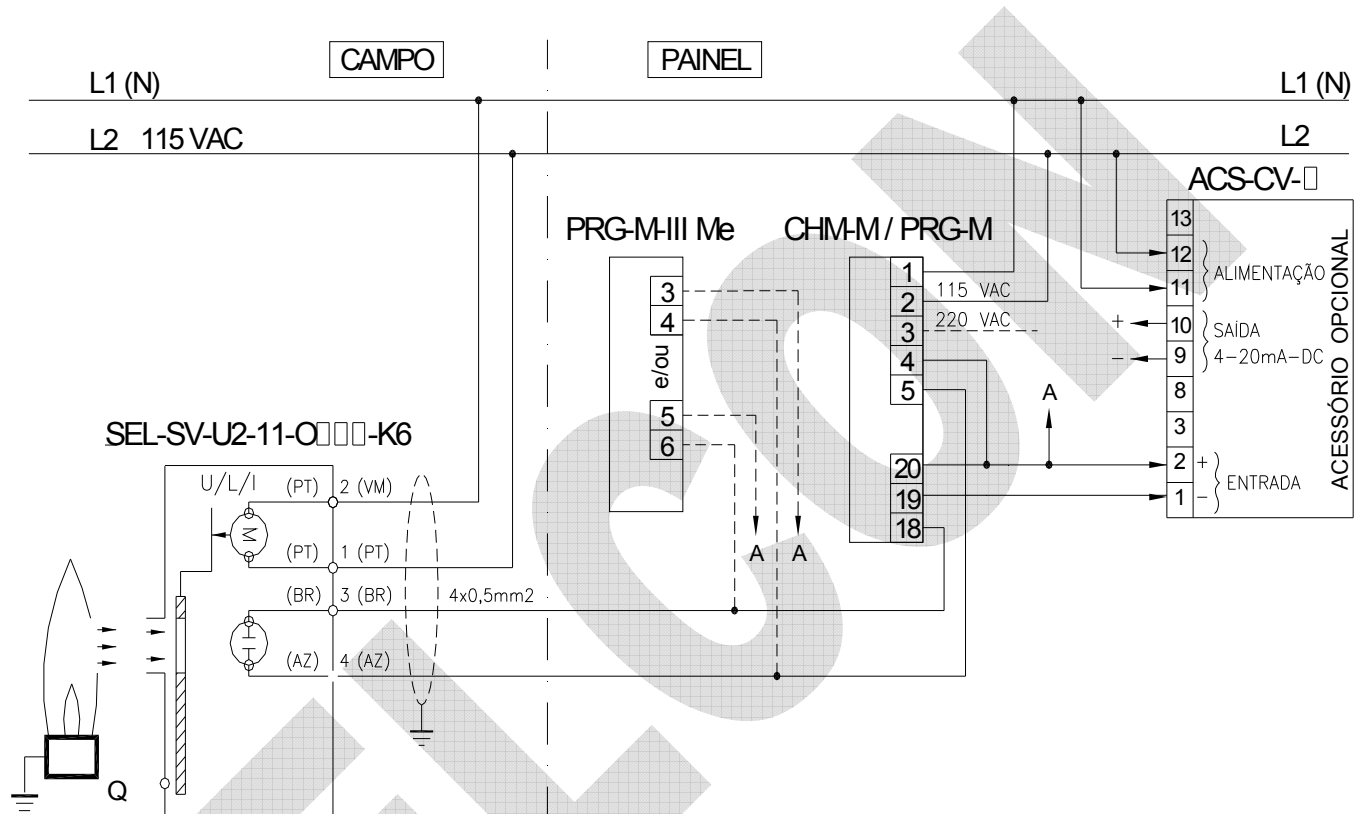
FOLHA TÉCNICA 11/8



SAC 55 11 3019-1616

Vide Manual Técnico para mais detalhes

5.4. APLICAÇÕES DE -20°C a 105°C - INVÓLUCRO COM CAIXA DE BORNES SEM CIRCUITOS TRANSMISSOR E DE AJUSTE DE SENSIBILIDADE



ACESSÓRIO OPCIONAL: CONVERSOR SINAL DE CHAMA PARA 4 a 20 mA, MODELO ACS-CV-C□.

NOTA: A DISTÂNCIA MÁXIMA ENTRE O SENSOR SEL-SV-U2-11-O□□□-K6 E OS PRODUTOS CHM-M, PRG-M OU PRG-M-III Me, DEVERÁ SER DE 8 METROS.



SELCON SISTEMAS ELETRÔNICOS DE CONTROLE LTDA.

Rua Américo Samarone, 502 – Moinho Velho – CEP: 04284-000 – São Paulo – SP - Brasil

Tel/Fax: +55 (11) 3019-1616 – E-mail: selcon@selcon.com.br

WWW.SELCON.COM.BR

Rev. Jun./15

SENSOR TRANSMISSOR DE SINAL DE PRESENÇA DE CHAMA

PRODUTO: SEL-SV-□□-□1-O□□□-K6

FOLHA TÉCNICA 12/8



SAC 55 11 3019-1616

Vide Manual Técnico para mais detalhes

6. CONFIGURAÇÃO PARA CÓDIGO DE PRODUTO

Estrutura _____ SEL-SV-□□-□1-O□□□-K6

d1 d2 d3 d4 d5 d6

d1 a d6 = opções de configuração - □ = substituir pela opção de sua aplicação, conforme a tabela abaixo.

Exemplo de codificação _____ SEL-SV-T0-11-O330-K6

SEL-SV-		Opções de Configuração					
d1	d2	d3	1	d4	d5	d6	K6
SENSOR	TEMPERATURA	ALIMENTAÇÃO		OPCIONAIS			GRAU DE PROTEÇÃO
-□	□	-□1		-O□□□			-K6
		Tensão	Freq.	Lente	Conexão ao Processo	Adaptador de rosca	
□□	□□	□		□□□	□□□	□□□	
T ULTRAVIOLETA (SENSOR + TRANSMISSOR)	0 0°C a +60°C	1 115 Vca	1 50/60 Hz	2 Plana	3 1" RP Com Autoverificação de falha (self-checking) e sem caixa de bornes	0 Nenhum	K6 IP 66
	4 -20°C a +85°C	2 220 Vca		3 Convexa	5 1" RP Com Autoverificação de falha (self-checking) e com caixa de bornes	1 1" RP(M) / 1" NPT(F)	
V LUZ VISÍVEL (SENSOR + TRANSMISSOR)	0 0°C a +60°C						
V INFRAVERMELHO (SENSOR + TRANSMISSOR)	4 -20°C a +85°C						
U ULTRAVIOLETA	2 -20°C a +105°C	1 115 Vca					
		Alimentação em 115 Vca, proveniente do circuito de alimentação.					

O relé, programador e acessórios devem ser especificados separadamente, conforme suas tabelas de código correspondentes.



SELCON SISTEMAS ELETRÔNICOS DE CONTROLE LTDA.

Rua Américo Samarone, 502 – Moinho Velho – CEP: 04284-000 – São Paulo – SP - Brasil

Tel/Fax: +55 (11) 3019-1616 – E-mail: selcon@selcon.com.br

WWW.SELCON.COM.BR

Rev. Jun./15

SENSOR TRANSMISSOR DE SINAL DE PRESENÇA DE CHAMA

PRODUTO: SEL-SV-□□-□1-O□□□-K6

FOLHA TÉCNICA 13/8



SAC 55 11 3019-1616

Vide Manual Técnico para mais detalhes

7. CUIDADOS

- Instalar o sensor de cima para baixo para evitar o acúmulo de sujeira e manter limpa a lente do sensor.
- **Atenção:** Prever entrada para ar de refrigeração e limpeza do tubo de visão conforme mostra figura acima. Utilizar ar limpo e seco em temperatura menor que 40°C; vazão maior que 5 scfm; pressão do ar maior que a pressão da câmara de combustão em pelo menos 300 mm de coluna de água.
- O sensor deve “ver” a chama, se possível nos primeiros 30% da mesma, a partir do bico do queimador, onde existe maior emissão de radiação visível.
- **Utilize o sensor exclusivamente com programadores e/ou relés detectores de fabricação Selcon.**

8. OUTROS PRODUTOS E ACESSÓRIOS

RELÉS DE CHAMA	CHM-SE, CHM-P, CHM-M, CHM-M-III Me (com base) e CHM-F
RELÉ TESTADOR DE ESTANQUEIDADE DAS VÁLVULAS DE BLOQUEIO	CHM -T
PROGRAMADORES DE IGNIÇÃO E MONITORAÇÃO DE CHAMA	PCT-Ie, PRG-RS, PRG-SE, PRG-E, PRG-Ie, RG-Ie-III Me (com base), PRG-I, PRG-M e PRG-M-III Me (com base)
SENSORES ÓTICOS DE CHAMA	SEL- SV
SENSORES DE CHAMA POR IONIZAÇÃO E ELETRODOS IGNITORES	SEL-HT (padrão) e SEL-HT-E (sensores e eletrodos montados sob desenho ou amostra do cliente -especial).
TRANSMISSOR DE SINAL DE CHAMA	ACS-TX (até 500 metros entre sensor e relé ou programador).
CONVERSOR DE SINAL DE CHAMA PARA 4 -20 mA	ACS - CV
TRANSFORMADORES DE IGNIÇÃO	ACS-TE (para alimentação em Vca ou Vdc)
PAINEL DE IGNIÇÃO TEMPORIZADA	ACS - IT
IGNITOR PORTÁTIL	ACS - IP (opera com pilhas)
PAINEL DE IGNIÇÃO (OPERA COM PILHAS)	ACS-PN-E
PAINEL DE IGNIÇÃO E MONITORAÇÃO DE CHAMA	PRG-Ie/O5
CABOS DIVERSOS	ACS-CB (ignição / sensoriamento / comunicação/ controle)
CONECTOR E PROTETOR AO TOQUE PARA CABO DE IGNIÇÃO	ACS-CP
RÓTULA ARTICULÁVEL	ACS-CN
PAINEL DE IGNIÇÃO E MONITORAÇÃO	ACS-PN (sob consulta)
SERVIÇOS DE REFORMA DE QUEIMADORES PILOTOS	Sob consulta
LINHA DE INDICADORES DE RÍTMO E SUPERVISORES DE DADOS DE PRODUÇÃO	Linha IRP e MCDPR



SELCON SISTEMAS ELETRÔNICOS DE CONTROLE LTDA.

Rua Américo Samarone, 502 – Moinho Velho – CEP: 04284-000 – São Paulo – SP - Brasil

Tel/Fax: +55 (11) 3019-1616 – E-mail: selcon@selcon.com.br

WWW.SELCON.COM.BR

Rev. Jun./15